

ACT365-ACU / ACT365-ACU2A / ACT365-ACUPoE

Installationsanweisungen



VANDERBILT

Dokument-ID: A-100523

Stand: 14.11.2018

Daten und Design können ohne vorherige Ankündigung geändert werden. / Lieferung je nach Verfügbarkeit.

© 2018 Copyright by Vanderbilt International Ltd.

Alle Rechte an diesem Dokument und dem darin behandelten Thema vorbehalten. Der Empfänger erkennt diese Rechte an und wird dieses Dokument ohne unsere vorherige schriftliche Genehmigung keinem Dritten ganz oder teilweise zugänglich machen oder für einen anderen als den vorgesehenen Zweck verwenden.

ACT365-ACU & ACT365-ACUPoE

Hiermit erklärt Vanderbilt International (IRL) AG, dass dieses gerätetyps den Anforderungen den folgenden EU-Richtlinien für die CE-Kennzeichnung entspricht:

- Richtlinie 2014/30/EU (Richtlinie über elektromagnetische Verträglichkeit)
- Richtlinie 2011/65/EU (Beschränkung der Verwendung bestimmter gefährlicher Stoffe)

Der vollständige Text der EU-Konformitätserklärung steht unter <http://van.fyi?Link=DoC> zur Verfügung.

ACT365-ACU2A

Hiermit erklärt Vanderbilt International (IRL) AG, dass dieses gerätetyps den Anforderungen den folgenden EU-Richtlinien für die CE-Kennzeichnung entspricht:

- Richtlinie 2014/30/EU (Richtlinie über elektromagnetische Verträglichkeit)
- Richtlinie 2014/35/EU (Niederspannungsrichtlinie)
- Richtlinie 2011/65/EU (Beschränkung der Verwendung bestimmter gefährlicher Stoffe)

Der vollständige Text der EU-Konformitätserklärung steht unter <http://van.fyi?Link=DoC> zur Verfügung.



<http://van.fyi?Link=ACT365ACU>

Inhalt

1 Überblick	4
1.1 Technische Spezifikationen	4
1.1.1 Elektrische Spezifikationen	5
1.2 Bestellinformationen	5
1.3 Überwachung	6
2 Installation	7
2.1 ACT365-ACU	7
2.1.1 Montage	7
2.1.2 Versorgungsspannung	7
2.2 ACT365-ACU2A	7
2.2.1 Montage	8
2.2.2 Einschalten der Netzstromversorgung	8
2.2.3 Lastausgang	8
2.2.4 Standby-Akku	8
2.2.5 Sabo	9
2.3 ACT365-ACUPoE	9
2.3.1 Montage	9
2.3.2 Gerät gestartet	10
2.3.3 Fehlerbehebung	10
2.3.4 Sabo	10
3 Verkabelung	11
3.1 Typische Verdrahtung der ACT365-ACU	11
3.1.1 Verkabelung Austrittsleser	12
3.2 Türfreischaltung bei Feueralarm	12
3.3 Konfiguration von Verriegelung/Schleuse	12
4 Zurücksetzen des Controllers auf die Werkseinstellungen und Konfiguration der IP-Adresse	14
4.1 Setzt den Controller auf die Werkseinstellungen zurück (DIP-Schalter 2)	14
4.2 DHCP-/Statische IP-Adresse (DIP-Schalter 1)	14
4.3 Zurücksetzen der statischen IP-Adresse	15
4.4 Ändern der statischen IP-Adresse an der ACT365-ACU-Steuerung	15
5 Statusanzeigen Türkontroller	17
5.1 ACT365-ACU	17
5.2 ACT365-ACU2A und ACT365-ACUPoE	17

1 Überblick

In der vorliegenden Anleitung wird die Installation der Steuerung ACT365-ACU beschrieben.

Der ACT365-ACU ist ein Einzeltür-IP-Kontroller, der eine externe Stromversorgung mit 12 oder 24 V erfordert.

Der ACT365-ACU2A ist ein Einzeltür-IP-Controller mit einem Netzteil von 12 V DC 2 A.

Beim ACT365-ACUPoE handelt es sich um einen Einzeltür-IP-Kontroller, der über das Ethernet betrieben wird.

Registrieren Sie sich auf www.act365.eu für ACT365.

1.1 Technische Spezifikationen

	ACT365-ACU	ACT365-ACU2A	ACT365-ACUPoE
Spannungsbereich (Kontroller)	11-24 V DC	11-24 V DC	11-24 V DC
Stromverbrauch (Kontroller)	350 mA (max.)	350 mA (max.)	350 mA (max.)
Abmessungen des Kontrollers (H x B x T mm)	165 x 235 x 55	275 x 330 x 80	275 x 330 x 80
Gewicht des Kontrollers (kg)	0,4	2,2	2,2
Betriebstemperatur	-10 bis +50 °C	-10 bis +40 °C 75 % relative Luftfeuchtigkeit, nicht kondensierend	-10 bis +40 °C 75 % relative Luftfeuchtigkeit, nicht kondensierend
Betriebsumgebung	Oberflächenmontage Nur für den Gebrauch in Innenräumen	Oberflächenmontage Nur für den Gebrauch in Innenräumen	Oberflächenmontage Nur für den Gebrauch in Innenräumen
Gehäusematerial	ABS	1,2 mm Stahlgrau, pulverbeschichtet	1,2 mm Stahlgrau, pulverbeschichtet
LED-Statusanzeigen	Ja	Ja	Ja
Netzteil-Fehlerausgang	k. A.	Ja	Ja
Sabotagesensor Deckelöffnung (vorne)	Ja	Ja	Ja
Sabotagesensor hinten	Nr.	Ja	Ja

1.1.1 Elektrische Spezifikationen

	ACT365-ACU	ACT365-ACU2A	ACT365-ACUPoE
PoE 802.3bt Eingang (PoE++)	k. A.	k. A.	13,8 V bei 3 A Leistung + 0,5 A Akkuladung
PoE 802.3at Eingang (PoE+)	k. A.	k. A.	13,8 V bei 1A Leistung + 0,5 A Akkuladung
PoE 802.3af Eingang (PoE)	k. A.	k. A.	13,8 V bei 0,3A Leistung + 0,5 A Akkuladung
Akkuladung	k. A.	Ja	Ja
Standby-Akku	k. A.	12 V 7 Ah Akku	12 V 7 Ah Akku
Akku-Tiefentladungsschutz	k. A.	Nr.	Ja
Eingang: Nennspannung	k. A.	100–240 V AC	k. A.
Eingang: Betriebsspannung	k. A.	90-264 V AC	k. A.
Eingang: Frequenz	k. A.	50-60Hz	k. A.
Eingang: Maximalstrom	k. A.	1,0 A (bei 90 V AC)	k. A.
Eingang: Netzeingangssicherung	k. A.	T2.0A	k. A.
Eingang: Max. Standby-Leistung	k. A.	0,5 W (ohne Last oder angeschlossenen Akku)	k. A.
Ausgang: Spannung	k. A.	13,4–14,2 V DC (13,8 V DC Nennspannung) am Netzteil 10,0–12,3 V DC im Akku-Standby	k. A.
Ausgang: Max. Laststrom	k. A.	2,0 A	k. A.
Ausgang: Welligkeit	k. A.	150 mA Spitze-Spitze max.	k. A.
Ausgang: Lastausgangssicherung	k. A.	F2.0A	k. A.
Ausgang: Überlast	k. A.	Abschaltung der Elektronik, bis die Überlast oder der Kurzschluss beseitigt worden sind (nur bei Netzstromversorgung)	k. A.

1.2 Bestellinformationen

ACT365-ACU	V54502-C130-A100	Cloud-IP-Einzeltürkонтроller
-------------------	------------------	------------------------------

ACT365-ACU2A	V54502-C131-A100	Cloud-IP-Einzeltürkontroller mit 2 A 12 V DC-Netzteil
ACT365-ACUPoE	V54502-C132-A100	Cloud-IP-Einzeltürkontroller mit PoE-Netzteil

1.3 Überwachung

Sämtliche Fehler, einschließlich der Ausgänge Netzanschluss und Sabotageschutz, werden im ACT365-Portal aufgeführt.

Mains Present (Netzanschluss)	Bei der Steuerung ACT365-ACU ist der Ausgang PSU MAINS PRESENT (Netzanschluss am Netzteil) mit dem Ausgang AC MON (Netzanschluss Überwachung) vorverdrahtet.
Ausgangsspannung	Bei der ACT365-ACU wird die Ausgangsspannung des Netzteils im ACT365-Portal angezeigt.
Sabo / Glasbruch	Sämtliche Fehler, einschließlich der Ausgänge Sabotageschutz und Glasbruch werden im ACT365-Portal aufgeführt.

2 Installation

Die Steuerungen ACT365-ACU sind ausschließlich für die Installation in Innenräumen gedacht und müssen als fest angeschlossene Geräte verbaut werden.

Sie müssen mit einem externen Netztrenngerät verbunden sein. Vor der Installation sicherstellen, dass die Netzstromversorgung zum Controller unterbrochen ist.

Die Herstellung der Netzstromversorgung an die ACT365-Kontroller muss von einer qualifizierten Fachkraft gemäß den lokalen/nationalen Vorschriften durchgeführt werden.

Vanderbilt empfiehlt, nach der Installation eines ACT365-Kontrollers die beiliegende Ferritperle (eine Vorrichtung zur Rauschunterdrückung, in einem verschließbaren Plastikbeutel beiliegend) um das Ethernet-Kabel nahe dem RJ45-Anschluss zu legen, um den gewünschten Grad der elektromagnetischen Verträglichkeit (EMV) zu erzielen.

2.1 ACT365-ACU

2.1.1 Montage

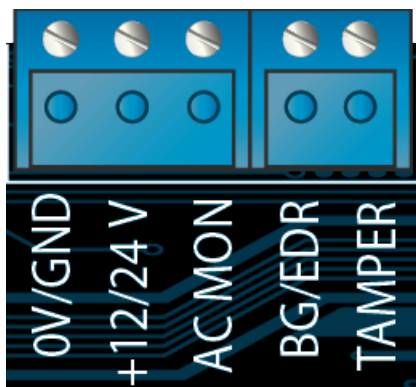
Den ACT365-Kontroller mit den beiliegenden Schrauben direkt an der Wand anbringen.

Das schlüsselförmige Montageloch zuerst benutzen, um die weitere Installation zu erleichtern.

Der Kontroller muss in einem gut belüfteten Bereich installiert werden, der nach der Installation jederzeit gut zugänglich ist.

2.1.2 Versorgungsspannung

Das ACT365-ACU benötigt eine externe Stromversorgung von 12 V DC oder 24 V DC. Die Stromversorgung muss über die Anschlüsse +12/24V DC und 0V/GND (Erdung) verbunden werden.



2.2 ACT365-ACU2A

Dieses Gerät eignet sich ausschließlich für die Installation als Gerät mit permanenter Aktivierung.

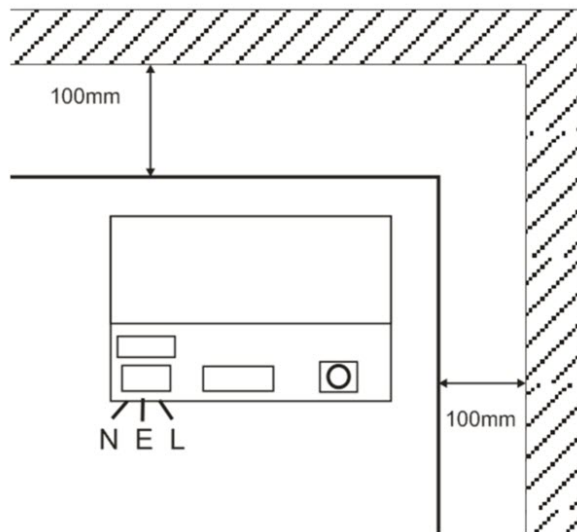


- Das Netzteil ist nicht für die Installation im Freien geeignet.
 - Das Gerät muss geerdet werden.
-

Vor der Installation darauf achten, dass das externe Netztrenngerät auf AUS steht. Das Netzteil muss unter Beachtung sämtlicher für die Anwendung relevanter Sicherheitsbestimmungen über eine abgesicherte Stichleitung von 3 A installiert werden.

2.2.1 Montage

1. Sicher und richtig herum ausgerichtet montieren und dabei die Mindestabstände einhalten (siehe Schaubild).



2. Die Netz- und Niederspannungsausgangsleitung durch verschiedene Ausbrechlöcher bzw. Kabeldurchgänge führen.
3. Nach mindestens UL94 HB zertifizierte Hülsen und Kabelverschraubungen verwenden.

2.2.2 Einschalten der Netzstromversorgung

1. Ein geeignetes Netzkabel (mindestens $0,5 \text{ mm}^2$ [3 A], 300/500 V AC) anschließen und mit Kabelbindern befestigen.
2. Die Netzstromversorgung einschalten und...
 - auf 13,8 V DC an den Lastausgängen überprüfen.
 - darauf achten, dass die grüne LED für die Netzstromversorgung leuchtet.
3. Die Netzstromversorgung trennen.

2.2.3 Lastausgang

1. Ein Stromkabel mit der richtigen Nennleistung verbinden und anhand von Kabelbindern befestigen. Auf die richtige Polarität achten.
2. Die Netzstromversorgung einschalten und darauf achten, dass die grüne LED für die Netzstromversorgung aufleuchtet.

Hinweis: Womöglich leuchtet die rote LED auf (je nach Modell) und weist so darauf hin, dass kein Akku angeschlossen worden ist. Dies ist ganz normal.
3. Sicherstellen, dass das Gerät ordnungsgemäß funktioniert.
4. Die Netzstromversorgung trennen.

2.2.4 Standby-Akku

Hinweis: Darauf achten, dass sich die am Gerät angeschlossenen Akkus in gutem Zustand befinden.

1. Die Akkuleitungen mit dem Akku verbinden und dabei auf die richtige Polarität achten. Vanderbilt empfiehlt einen Akku mit 7 Ah.
2. Die Netzstromversorgung einschalten und darauf achten, dass die grüne LED für die Netzstromversorgung aufleuchtet.
3. Sicherstellen, dass über die rote LED keine Fehleranzeige vorliegt (je nach Modell).

4. Die Netzstromversorgung trennen.
5. Sicherstellen, dass die Akkus das Gerät weiterhin mit Spannung und Strom versorgen.
Die grüne LED sollte nun nicht mehr leuchten.
Hinweis: Die Akkus müssen ausreichend aufgeladen sein, um das Gerät mit Strom zu versorgen.
6. Die Netzstromversorgung wieder einschalten.
Die grüne LED müsste nun aufleuchten.
7. Die Laststromsicherung entfernen und darauf achten, ob die rote Fehler-LED aufleuchtet (je nach Modell).

2.2.5 Sabo

In der Software wird eine Sabotage gemeldet.

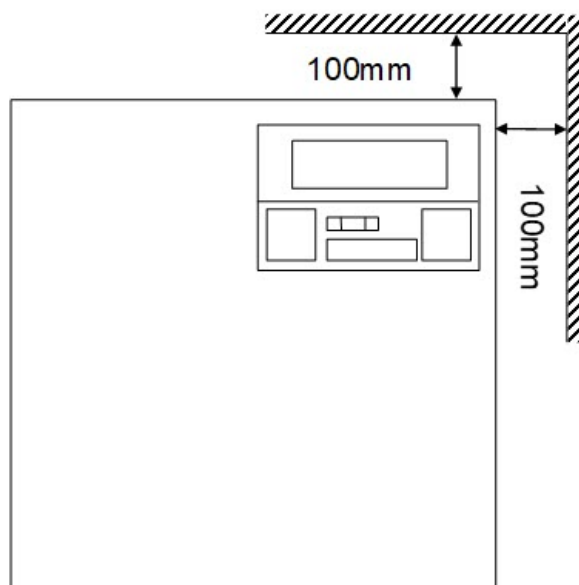
1. Darauf achten, ob der Sabotageschalter...
 - Bei der Montage des Gehäuses an der Wand geschlossen, der Gehäusedeckel geschlossen und die Schraube des Gehäusedeckels festgezogen ist.
 - Offen, wenn der Gehäusedeckel offen ist.
2. Die Abdeckung schließen und mit der beiliegenden Schraube bzw. den beiliegenden Schrauben sichern.

2.3 ACT365-ACUPoE

Dieses Gerät muss über eine konforme PoE (Power over Ethernet)-Stromversorgung (PoE 802.3bt für eine Leistung von 3 A) betrieben werden.

2.3.1 Montage

1. Das Kastenmodul an den Montagestellen in der richtigen Ausrichtung montieren. Dabei darauf achten, dass um das Gehäuse ein Freiraum von 100 mm verbleibt (siehe Schaubild).



2. Die Kabel durch die Ausbrechlöcher und/oder die hinteren Kabeleingänge im Gehäuse führen.

2.3.2 Gerät gestartet

1. Ein Stromkabel mit der richtigen Nennleistung mit dem Gerät verbinden und anhand von Kabelbindern befestigen.
Auf die richtige Polarität achten.
2. Ein geeignetes Ethernet-Kabel zwischen der PoE++-Stromquelle und dem POE IN RJ45-Stecker verbinden (max. 100 m von der Stromversorgung entfernt).
3. Ein geeignetes Ethernet-Kabel zwischen dem IP-Gerät und dem DATA RJ45-Stecker anbringen (sofern erforderlich).
4. Am anderen Ende des Akkukabels einen aufgeladenen 12-V-Akku mit 7 Ah anbringen.
Achtung: Auf die richtige Polarität der Akkuverbindungen achten: + rotes Kabel verwenden, - schwarzes Kabel verwenden.
5. Darauf achten, dass die grüne LED bei vorhandener PoE-Verbindung aufleuchtet.
6. Darauf achten, dass die Stromversorgung anzeigt, dass Strom zugeführt wird.
7. Das POE IN-Kabel abziehen und darauf achten, dass die Stromversorgung anzeigt, dass weiterhin Strom zugeführt wird.
8. Das PoE-Eingangskabel wieder anschließen.

2.3.3 Fehlerbehebung

Im Falle eines Verlustes der PoE++ an den ACT365-ACUPoE öffnet sich der Fehlersignal-Kontakt, und die grüne LED erlischt. Der ACT365-ACUPoE versorgt weiterhin mit bis zu 13,8 V 3 A, bis der Akku seinen Tiefentladungsschutz erreicht.

Fällt der Ausgang des ACT365-ACUPoE aus, ist die Ursache des Fehlers zu suchen – dies könnten zum Beispiel ein Kurzschluss oder eine Tiefentladung des Akkus sein. Der Fehler muss behoben werden, ehe dem ACT365-ACUPoE wieder Strom zugeführt werden kann. Falls eine Sicherung ausgetauscht werden muss, ist sicherzustellen, dass eine Sicherung des richtigen Typs und der richtigen Nennleistung verwendet wird. Dem Kontroller liegt eine Ersatzsicherung bei.

Der Akku wird erst dann aufgeladen, wenn eine normenkonforme PoE-Stromquelle mit dem ACT365-ACUPoE verbunden wird. Der Akku allein reicht dafür nicht aus. Darauf achten, ausschließlich einen funktionstüchtigen 12-V-Akku mit dem System zu verbinden.

2.3.4 Sabo

In der Software wird eine Sabotage gemeldet.

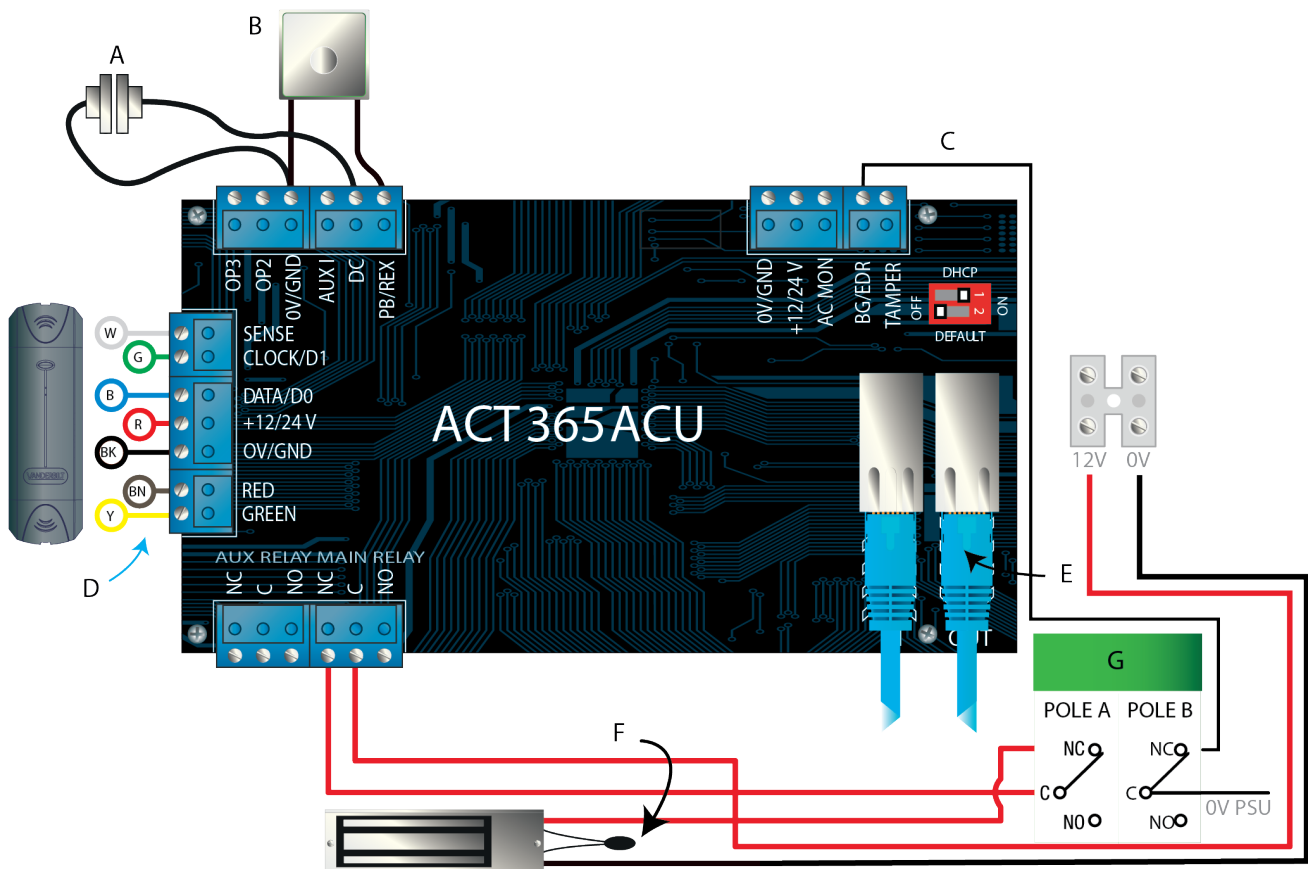
1. Darauf achten, ob der Sabotageschalter...
 - Bei der Montage des Gehäuses an der Wand geschlossen, der Gehäusedeckel geschlossen und die Schraube des Gehäusedeckels festgezogen ist.
 - Offen, wenn der Gehäusedeckel offen ist.
2. Die Abdeckung schließen und mit der beiliegenden Schraube bzw. den beiliegenden Schrauben sichern.

3 Verkabelung

In diesem Abschnitt wird Folgendes beschrieben:

- 3.1 Typische Verdrahtung der ACT365-ACU 11
 - 3.1.1 Verkabelung Austrittsleser 12
 - 3.2 Türfreischaltung bei Feueralarm 12
 - 3.3 Konfiguration von Verriegelung/Schleuse 12

3.1 Typische Verdrahtung der ACT365-ACU



Etikett	Beschreibung	Etikett	Beschreibung
A	Türkontakt, normalerweise geschlossen	E	Ethernet: RJ45 Hinweis: Sämtliche IP-Geräte müssen über eine gültige IP-Adresse verfügen.
B	Zum Verlassen drücken, normalerweise geöffnet	F	Achtung: Alle Verbraucher müssen mit einem Varistor geschützt werden. Hinweis: Das Bild zeigt ein mit Strom versorgtes normales Magnetschloss.

Etikett	Beschreibung	Etikett	Beschreibung
C	Notfallüberwachung, normalerweise geschlossen	G	Notfallschalter (zweipolig)
D	Farbcodierung der Kabel des Vanderbilt-Lesegeräts		

3.1.1 Verkabelung Austrittsleser

Bei Lesegeräten mit Zeitstempelformat müssen die Austrittsleser parallel geschaltet werden, die Sense-Leitung darf jedoch nicht angeschlossen werden.

Bei Wiegand-Lesegeräten DATA 0 des Ausgangslesegeräts mit dem Pin SENSE am ACT365-ACU und DATA 1 mit dem Pin CLOCK/D1 am ACT365-ACU verbinden.

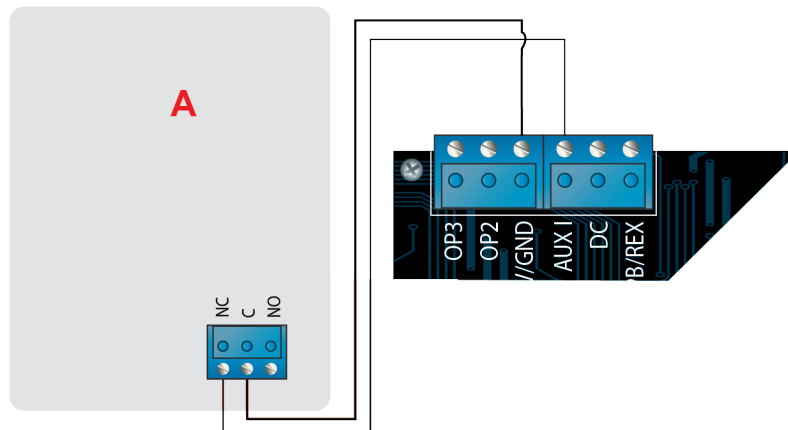
Max. Länge: 100 m mit 12 V DC

Kabel: Geschirmtes 8-adriges Kabel, Belden 9504 oder gleichwertig

3.2 Türfreischaltung bei Feuersalarm

So können die Türen bei aktiviertem Feuersalarm freigeschaltet werden:

1. Im ACT365-Kundenportal über die Standortauswahl die Website auswählen.
2. Unter **Standorte verwalten > Standort-Einstellungen** aus der Dropdown-Liste **Türgruppe für Brandfallsteuerung** die Türgruppe mit den Brandschutztüren auswählen und dann auf **Speichern** klicken.
3. Die Alarmzentrale (A) wie abgebildet mit dem Controller verbinden:



Während das 0V-Signal am Hilfeingang an Tür 1 beibehalten wird, können die Türen in der Gruppe **Brandschutztüren** weiterhin normal betrieben werden.

Sobald das 0V-Signal nicht mehr empfangen wird, werden die Türen in der Gruppe **Brandschutztüren** entriegelt. Die Brandschutztüren bleiben so lange entriegelt, bis das 0V-Signal wiederhergestellt wird.

3.3 Konfiguration von Verriegelung/Schleuse

So kann festgelegt werden, dass nur jeweils eine Tür auf einmal geöffnet wird:

1. Die Schleusentüren verkabeln.

Bei jeder neuen Tür OP3 und AUX I verbinden. Im folgenden Schaubild wird als Beispiel die Verriegelung zweier Türen veranschaulicht: Wenn die erste Tür offen ist, wird die zweite Tür verriegelt und umgekehrt.



Um zusätzliche Türen mit der Verriegelungsfunktion auszustatten, bei jeder neuen Tür weiter OP3 und AUX I verbinden.

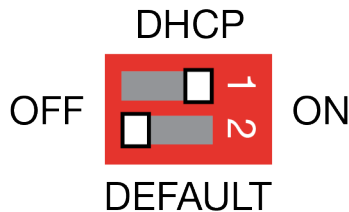
2. Im ACT365-Kundenportal über die Standortauswahl die Website auswählen.
3. Zu jeder zu verriegelnden Tür unter **Zutrittskontrolle > Türen** Folgendes tun:
 - a. Auf dem Bildschirm **Türen** auf den Namen der Tür klicken.
 - b. Das Kontrollkästchen **Verriegelung** auf dem Bildschirm **Tür aktualisieren** aktivieren.
 - c. Auf **Speichern** klicken.

Ist **Verriegelung** an einer Tür aktiviert, wird die Tür verriegelt, wenn der Hilfeingang aktiv ist.

Ist die Tür offen, ist OP3 aktiv und zieht AUX I an allen Türen mit Verriegelungsfunktion auf niedrig (0 V).

4 Zurücksetzen des Controllers auf die Werkseinstellungen und Konfiguration der IP-Adresse

Die ACT365-ACU verfügt über zwei DIP-Schalter.



- DIP-Schalter 1: DHCP
Aktiviert DHCP oder eine statische IP-Adresse.
- DIP-Schalter 2: DEFAULT
Setzt den Controller auf die statische IP-Adresse zurück.

4.1 Setzt den Controller auf die Werkseinstellungen zurück (DIP-Schalter 2)

Die ACT365-ACU-Steuerung kann auf die Werkseinstellungen zurückgesetzt werden. Dadurch wird der Speicher des Controllers komplett gelöscht. Sämtliche Daten, inklusive Kartendetails, werden gelöscht, und die statische IP-Adresse wird auf 192.168.1.60 zurückgesetzt.

So kann die ACT365-ACU-Steuerung zurückgesetzt werden:

1. Die ACT365-ACU-Steuerung herunterfahren.
2. Den DIP-Schalter 2 **DEFAULT** auf **ON (EIN)** stellen.
3. Den Sabotageschalter gedrückt halten.
4. Die ACT365-ACU-Steuerung wieder einschalten.
5. Etwa 5 Sekunden warten, bis der Controller mit einem Ton des Summers bestätigt, dass die Werkseinstellungen wiederhergestellt worden sind.
6. Den Sabotageschalter loslassen.
7. Die ACT365-ACU-Steuerung herunterfahren.
8. Den DIP-Schalter **DEFAULT** auf **OFF (AUS)** setzen.
9. Den Netzstrom wieder einschalten.

4.2 DHCP-/Statische IP-Adresse (DIP-Schalter 1)

Die ACT365-ACU-Steuerung wird mit aktiviertem DHCP verschickt und kann so konfiguriert werden, dass sie eine IP-Adresse von einem DHCP-Server bezieht oder eine statische IP-Adresse verwendet.

1. Die ACT365-ACU-Steuerung herunterfahren.
2. Den DIP-Schalter 1 in die neue Position bringen.
 - a. DHCP-IP-Adresse: DIP-Schalter 1 auf **ON (EIN)** setzen.
 - b. Statische IP-Adresse: DIP-Schalter 1 auf **OFF (AUS)** setzen.

Hinweis: Die werksseitig eingestellte IP-Adresse lautet **192.168.1.60**.

- Den Netzstrom wieder einschalten.

4.3 Zurücksetzen der statischen IP-Adresse

Die statische IP-Adresse kann auf den Standardwert von 192.168.1.60 zurückgesetzt werden.

- Die ACT365-ACU-Steuerung herunterfahren.



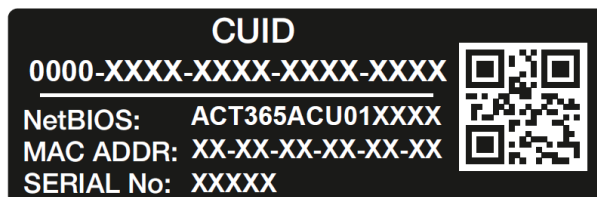
Darauf achten, dass keine Geräte mit dem Sabotageschutz-Eingang verbunden sind und der Sabotageschalter nicht gedrückt wird – andernfalls wird der Controller mit den folgenden Schritten auf die Werkseinstellungen zurückgesetzt, und alle Daten gehen verloren.

- Den DIP-Schalter 1 DHCP auf **OFF (AUS)** stellen.
- Den DIP-Schalter 2 DEFAULT auf **ON (EIN)** stellen.
- Den Netzstrom wieder einschalten.
- Etwa 5 Sekunden warten, bis der Controller mit einem Ton des Summers bestätigt, dass die Werkseinstellungen wiederhergestellt worden sind.
- Die Stromversorgung trennen.
- Den DIP-Schalter 2 DEFAULT auf **OFF (AUS)** stellen.
- Den Netzstrom wieder einschalten.

Hinweis: Die statische IP-Adresse kann über die Internetschnittstelle geändert werden.

4.4 Ändern der statischen IP-Adresse an der ACT365-ACU-Steuerung

- Die ACT365-ACU-Steuerung mit dem IP-Netzwerk verbinden.
- Auf einem PC einen Webbrowser öffnen (zum Beispiel Microsoft Internet Explorer, Google Chrome usw.).
- <http://<NetBIOS address>>, z. B. <http://ACT365ACU010049> eingeben



- Anmeldedaten:
Benutzername: *installer*
Passwort: 999999

5. Das Menü **Kommunikation** aufrufen und Folgendes einstellen:
 - **Static IP Address (Statische IP-Adresse)**
 - **Network Mask (Netzwerkmaske)**
 - **Default Gateway (Standard-Gateway)**

6. Auf **Save IP Settings (IP-Einstellungen speichern)** klicken.

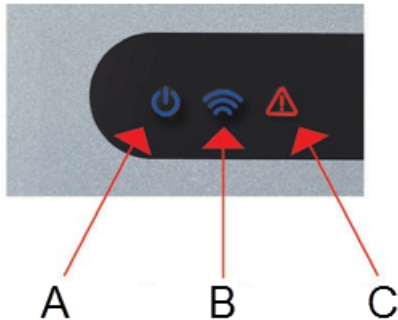
Hinweis: Beim Herstellen einer Verbindung mit dem Controller ist die neue IP-Adresse zu verwenden.

Set Static IP Settings	
IP address	192.168.1.60
Subnet Mask	255.255.255.0
Gateway	192.168.1.1
<input type="button" value="Save IP Settings"/>	
Cloud Server Details	
Cloud Domain Address	HTTPS://api.act365.eu/
CUID	0000-0001-0049-9307-9040
Verify TLS/SSL Server Certificate	<input checked="" type="checkbox"/>
<input type="button" value="Save Cloud Settings"/>	
Change Webserver Password	
Enter Old Password:	<input type="password"/>
Enter New Password:	<input type="password"/>
Confirm New Password:	<input type="password"/>
<input type="button" value="Save New Password"/>	

5 Statusanzeigen Türkontroller

5.1 ACT365-ACU

An der Vorderseite des Türkontrollers ACT365-ACU befinden sich Statusanzeigen.



Die Bedeutung jeder Anzeige wird nachfolgend erläutert.



(A) Strom ein / System in Betrieb

Diese Anzeige weist darauf hin, dass die ACT365-ACU mit Strom versorgt wird.



(B) Datenübertragung

Leuchtet die Anzeige dauerhaft, weist dies darauf hin, dass die ACT365-ACU mit dem ACT365-Service verbunden ist.

Ein Blinken weist darauf hin, dass ein Problem beim Verbindungsaufbau mit dem ACT365-Service besteht.



(C) Fehler

Ein Aufleuchten der Anzeige weist auf einen Fehler im System hin.

Mögliche Ursachen sind:

- Sabotageschutz offen: Das Gehäuse der ACT365-ACU-Steuerung ist nicht geschlossen.
- Glasbruch: Die ACT365-ACU-Steuerung ermöglicht die Verwendung eines Glasbruchschalters über den Eingang BG/EDR. Die Fehler-LED leuchtet auf, wenn der Notfallschalter aktiviert wird.
- Fehler in der Netzstromversorgung: Der ACT365-ACU akzeptiert ein Netzanschluss-Signal von einem Netzteil. Dies ist mit dem Eingang AC MON (NETZANSCHLUSS ÜBERWACHUNG) auf der Zentrale-Leiterplatte verdrahtet. Wird das Netzteil nicht mit Netzstrom versorgt, wird der Fehler angezeigt.
- Zu niedrige Versorgungsspannung: In diesem Fall beträgt die an der +12/24-V-Klemme eingehende Spannung weniger als +9 V.
- Sicherung durchgebrannt: Der +12/24-V-Ausgang an den Klemmen des LESEGERÄTS ist strombegrenzt und bietet einen Kurzschlusschutz. Die Fehler-LED leuchtet auf, wenn auf dieser Verbindung ein zu hoher Strom bezogen wird.
- Die ACT365-ACU kann keine Verbindung mit dem ACT365-Service herstellen.

5.2 ACT365-ACU2A und ACT365-ACUPoE



Fehleranzeige



Mains Present (Netzanschluss)



© Vanderbilt 2018

Daten und Design können ohne vorherige Ankündigung geändert werden.

Lieferung je nach Verfügbarkeit.

Dokument-ID: A-100523

Ausgabedatum: 14.11.2018

VANDERBILT

vanderbiltindustries.com

 [@VanderbiltInd](https://twitter.com/VanderbiltInd)

 [Vanderbilt Industries](https://www.linkedin.com/company/vanderbilt-industries)

Herausgegeben von **Vanderbilt International Ltd.**
Clonshaugh Business and Technology Park
Clonshaugh, Dublin D17 KV 84, Irland

 vanderbiltindustries.com/contact